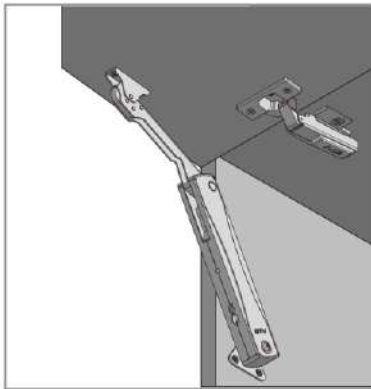




PODNOŚNIK PD-MINILIFTNEW
LIFT PD-MINILIFTNEW
ПОДЪЕМНИК PD-MINILIFTNEW



ZASTOSOWANIE / APPLICATION / ПРИМЕНЕНИЕ



PARAMETRY / CHARACTERISTICS / ХАРАКТЕРИСТИКИ



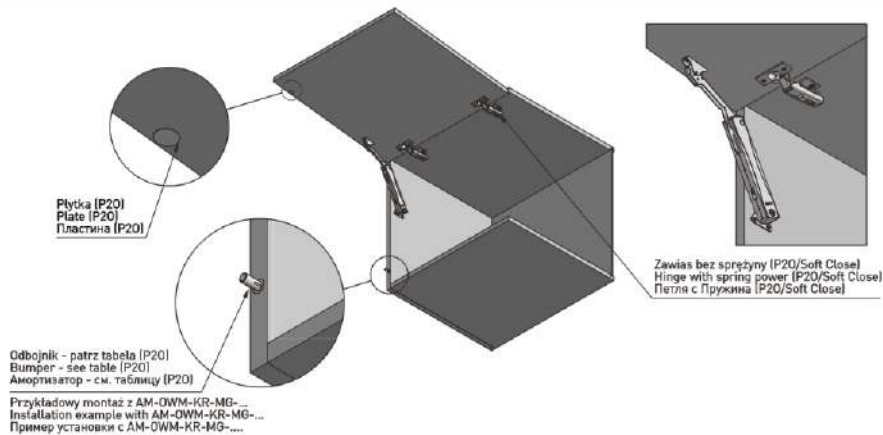
PAKOWANIE / PACKING / УПАКОВКА



SKŁAD ZESTAWU / SET INCLUDES / КОМПЛЕКТАЦИЯ

- 1. Podnośnik / Lift / подъёмник
 - 2. Mocowanie frontu / Front connector / Крепление фасада
 - 3. Mocowanie do korpusu / Body connector / Крепление корпуса
 - 4. Wkręt M4 + podkładki / Screw M4 + pads / Винт M4 + шайбы
 - 5. Wkręty montażowe / Mounting screws / Саморезы монтажные
- 5 x 03,5 x 14 mm
- Zawias (P20/Soft Close)
Hinge (P20/Soft Close)
петля (P20/Soft Close)

PRODUKTY POWIĄZANE / RELATED PRODUCTS / СВЯЗАННЫХ С НИМИ ПРОДУКТОВ



Odbojnik / Bumper / Амортизатор

- AM-OWM-KR-MG-...
- AM-OWM-DL-MG-...
- AM-OAM-KR-MG-...
- AM-OAM-DL-MG-...
- AM-PL-DL-MAG



Zawias / Hinge / Петля

ZP-COCA...

Zawias / Hinge / Петля

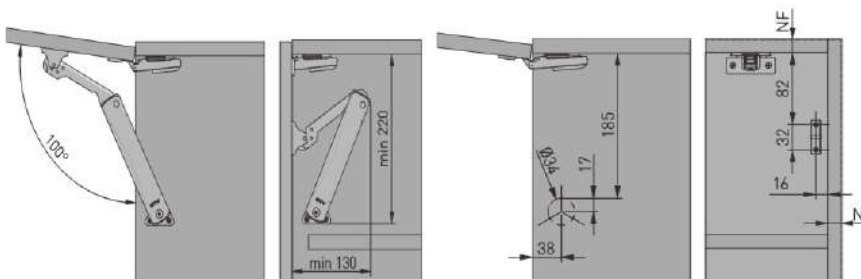
- ZM-DCHC...
- ZM-ECHC...
- ZM-CNHC...
- ZM-INHC...



PLANOWANIE / PLANNING / ПРОЕКТИРОВАНИЕ

Wymiary zabudowy
Cabinet planning information
Размер установки

Rozstaw otworów montażowych w korpusie i na froncie
Spacing of mounting holes in the body and on front
Расстояние между монтажными отверстиями в корпусе и на фасаде



	Wymiary frontu Front dimensions размеры фасада		Waga frontu Front weight вес фасада	Zalecana ilość podnośników (szt.) Recommended number of lifts (psc) Рекомендуемое количество лифтов (шт.)
	Wysokość Height Высота	Szerokość Width Ширина		
PD-MINILIFTNEW-LIGHT	300-400 mm	500-800 mm	2-3 kg	1
	300-400 mm	500-1000 mm	3,1-4 kg	2
PD-MINILIFTNEW-MEDIUM	300-450 mm	500-1000 mm	3,5-4,5 kg	1
	300-450 mm	500-1200 mm	5,5-7,5 kg	2
PD-MINILIFTNEW-STRONG	380-550 mm	500-1200 mm	5-6 kg	1
	380-550 mm	500-1200 mm	6,5-10 kg	2



