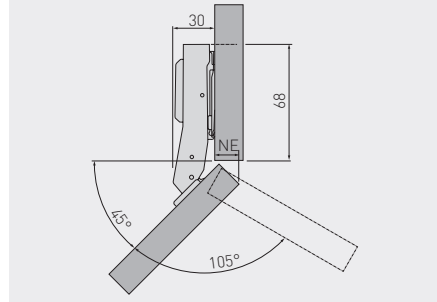


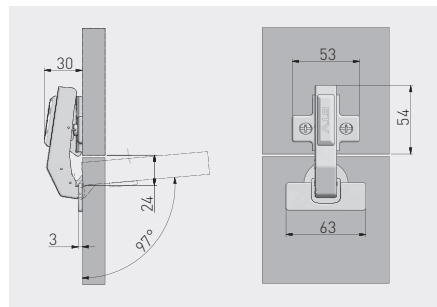
Zawias kątowy 45° HCKT z regulacją mimośrodową  
 Corner hinge 45° HCKT with eccentric adjustment  
 Угловая петля 45° HCKT с эксцентриком



|                 |     |   |   |                            |  |
|-----------------|-----|---|---|----------------------------|--|
|                 |     |   |   |                            |  |
| ZM-HCKT45-3DBE0 | H=0 | — | — | nikiel<br>nickel<br>никель | stal, ZnAl<br>steel, ZnAl<br>сталь, ZnAl |



Zawias równoległy hydrauliczny HCKT  
 Parallel hydraulic hinge HCKT  
 Гидравлическая петля под фальшпанель HCKT



|              |     |     |     |                            |  |
|--------------|-----|-----|-----|----------------------------|--|
|              |     |     |     |                            |  |
| ZM-HCKT90-BE | H=0 | x 4 | —   | nikiel<br>nickel<br>никель | stal, ZnAl<br>steel, ZnAl<br>сталь, ZnAl |
| ZM-HCKT90-ZE |     | x 2 | x 2 |                            |  |

