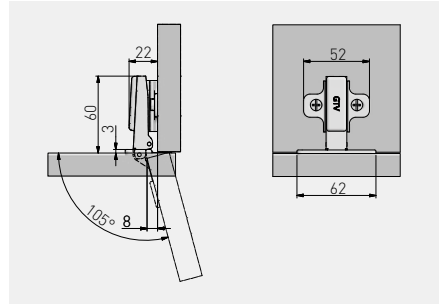


Zawias samootwierający P0, nakładany  
 Self-opening hinge P0, overlay door  
 Петля самооткрывающаяся P0, накладная



ZP-P0H045BEO	H=0	—	—	nikiel nickel никель	stal steel сталь
ZP-P0H045ZEO		—	x 2		

