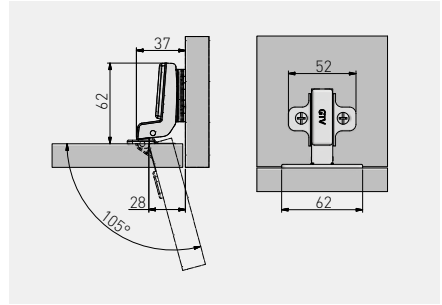


Zawias samootwierający P0, wpuszczany  
 Self-opening hinge P0, inset door  
 Петля самооткрывающаяся P0, внутренняя



ZP-P07H045BE	H=0	—	—	nikiel nickel ннкель	stal steel сталь
--------------	-----	---	---	----------------------------	------------------------

