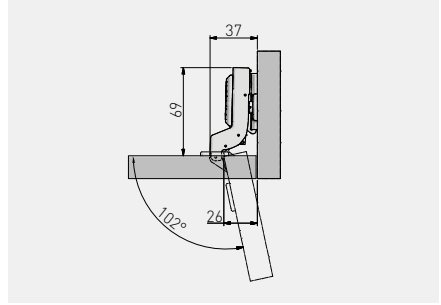


Zawias hydrauliczny ECHC, wpuszczany
 Hydraulic cup hinge ECHC, inset door
 Гидравлическая петля ECHC, внутренняя



ZM-ECHC07BEO	H=0	x 4	—	nikiel nickel	stal steel
ZM-ECHC07ZEO		x 2	x 2	никель nickel	сталь steel

