

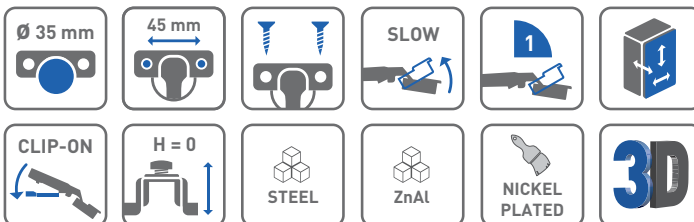
Zawias kątowy 30°, 45° hydrauliczny HCKT  
 Hydraulic corner cup hinge 30°, 45° HCKT  
 Угловая петля 30, 45°, гидравлическая HCKT



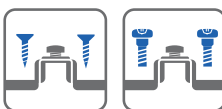
ZASTOSOWANIE / APPLICATION / ПРИМЕНЕНИЕ



PARAMETRY / CHARACTERISTICS / ХАРАКТЕРИСТИКИ



OPCJE ZESTAWU / SET OPTIONS / КОМПЛЕКТАЦИЯ



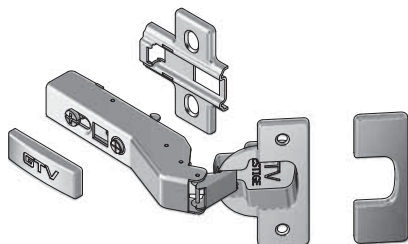
PAKOWANIE / PACKING / УПАКОВКА



SKŁAD ZESTAWU / SET INCLUDES / КОМПЛЕКТАЦИЯ



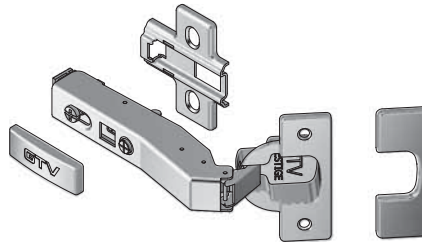
ZAWIAS KĄTOWY  
 CORNER HINGE  
 УГЛОВАЯ ПЕТЛЯ



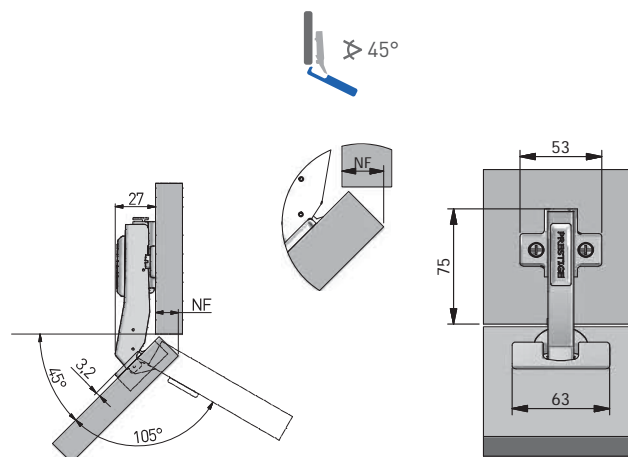
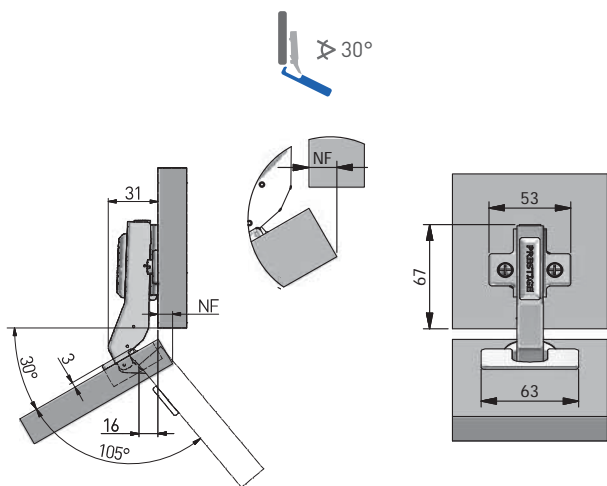
ZM-HCKT30-BE	x 4	—
ZM-HCKT30-ZE	x 2	x 2



ZAWIAS KĄTOWY  
 CORNER HINGE  
 УГЛОВАЯ ПЕТЛЯ



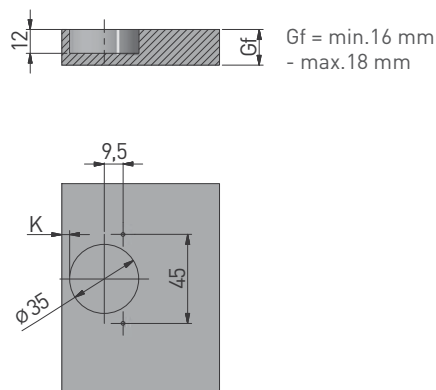
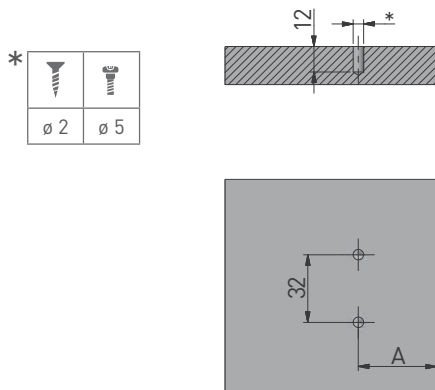
ZM-HCKT45-BE	x 4	—
ZM-HCKT45-ZE	x 2	x 2



MONTAŻ / MOUNTING / МОНТАЖ

montaż prowadnika w korpusie  
mounting plate installation  
присадка под ответную планку

montaż puszki we froncie  
hinge cup installation  
присадка под чашку петли



Gf = min.16 mm  
- max.18 mm

A = 37	A = 37

A = odległość prowadnika od krawędzi (mm)  
gap between mounting plate  
and the cabinet edge (mm)  
расстояние от ответной планки  
до края (мм)

	NF 6 7 8 9 10	9 10 12 13 14
H = 0	K 3 4 5	3 4 5

NF = natożenie frontu (mm)  
front overlay (mm)  
наложение фасада (мм)

H = wysokość prowadnika  
mounting plate height  
высота ответной планки

K = odległość puszki od krawędzi (mm)  
gap between hinge cup and cabinet edge (mm)  
расстояние от чашки петли до края (мм)

Gf = grubość frontu  
front thickness  
толщина фасада

REGULACJA / ADJUSTMENT / РЕГУЛИРОВКА



± 2 mm



± 2 mm



± 2 mm